



ПАСПОРТ и РУКОВОДСТВО
ПО ЭКСПЛУАТАЦИИ
на датчики присутствия и освещенности

DA2-SEN15-S

ХАРАКТЕРИСТИКИ

- Адресный мультисенсор DALI для накладного монтажа
- Датчики разработаны в соответствии со стандартом DALI EN 62386-101, ред. 2, также известным как DALI-2.
- Питание по шине DALI
- Конфигурация производится с помощью контроллеров приложений DALI. Контроллеры должны поддерживать спецификацию IEC 62386 части 101/103/303/304

! Важно! Нагреватели, кондиционеры, принтеры, копировальные аппараты и прочая техника расположенная в зоне обнаружения датчика, выделяющая или поглощающая тепло в результате работы, а также потоки тёплого или холодного воздуха из открытых проёмов (окон, дверей и др.) или системы вентиляции, могут привести к ложным срабатываниям.

! Важно! Запрещается коммутировать в сеть переменного тока 230В, 50Гц!

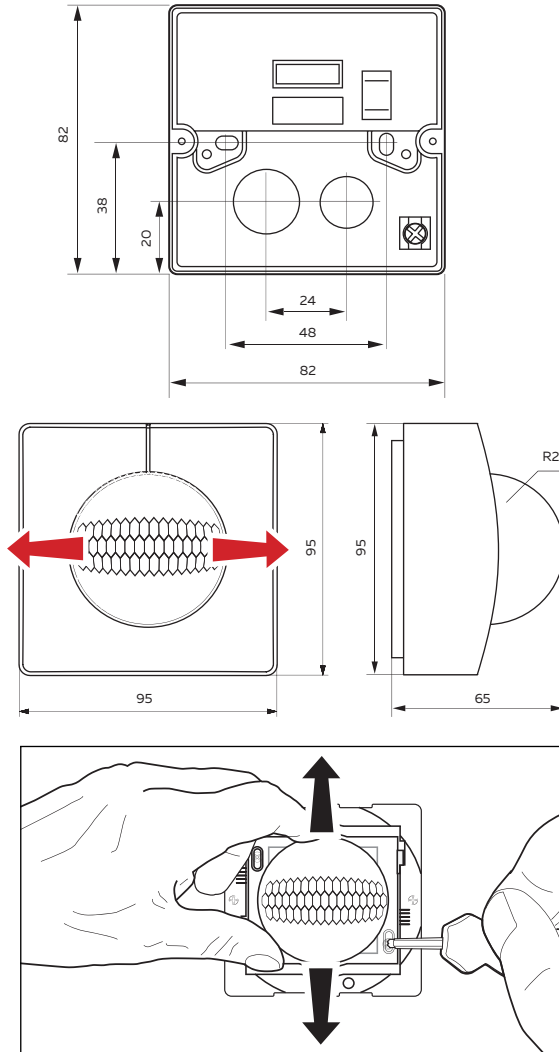
ТЕХНИЧЕСКИЕ ХАРАКТЕРИСТИКИ

Ток потребления извещателем	6мА
Напряжение питания постоянного тока	12-22,5В по линии DALI
Высота установки	2,5-4м
Площадь покрытия	до 80м ²
Размеры ДхШхВ	95х95х65
Температура эксплуатации	от -20°С до +50°С
Материал корпуса	Пластик устойчивый к ультрафиолету
Степень защиты оболочки	IP54
Тип сенсора	Инфракрасный/освещения
Чувствительность датчика освещенности	2-1000 Люкс
Клеммные зажимы для сплошных одножильных проводников сечением	0,5-2,5мм ²

АССОРТИМЕНТ ПРОДУКЦИИ

Код заказа	Описание
DA2-SENI5-S	Датчик движения и освещенности для накладного монтажа, IP54

ВНЕШНИЙ ВИД И РАЗМЕРЫ ДАТЧИКОВ



При необходимости можно произвести оптимальную установку зоны обнаружения за счет регулировки линзы. Ослабляем винт отвёрткой и смещаем линзу вверх, либо вниз.

- ← "Черная" – указывает направление смещения линзы при регулировке датчика.
- "Красная" – указывает направленность зоны обнаружения.

ЗОНА ОБНАРУЖЕНИЯ ДВИЖЕНИЯ

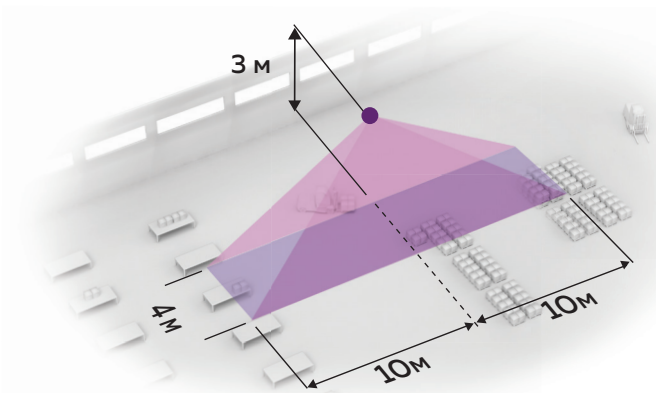


СХЕМА ПОДКЛЮЧЕНИЯ

