

Россия
ООО «Технология Света»

Акцентный светодиодный светильник архитектурного освещения

RAD-L-InM

Инструкция по эксплуатации (паспорт)



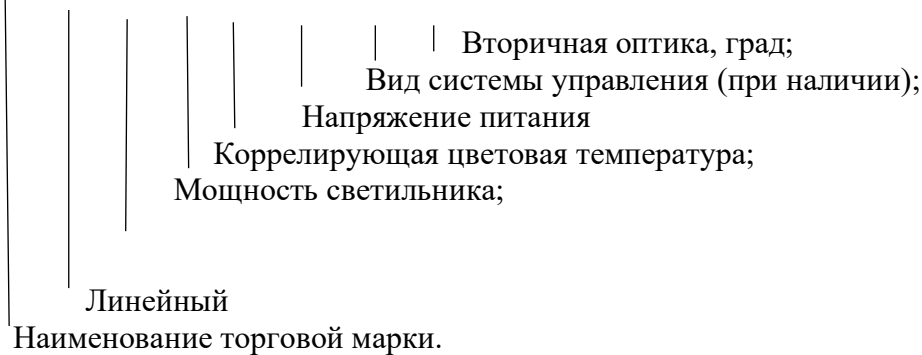
EAC

RADUGA | 

1. Назначение изделия.

Линейные светильники типа **RAD-L-InM** -P/Кцт/Упит./xxx/x ТУ 27.40.39-002-28505233-2020, предназначены для освещения и придания эстетического вида зданиям и сооружениям. Светильники имеют климатическое исполнение УХЛ1 по ГОСТ 15150, группа условий эксплуатации М2 по ГОСТ 17516.1, Окружающая среда не взрывоопасная. Светильники допускается применять в помещениях. Светильник не является бытовым электрическим прибором.

RAD-L-InM -P/Кцт/Упит./xxx/xx



2. Технические характеристики.

Производитель оставляет за собой право вносить изменения в конструкцию отдельных деталей, узлов и параметров светильников не ухудшающих качество изделия, без предварительного уведомления.

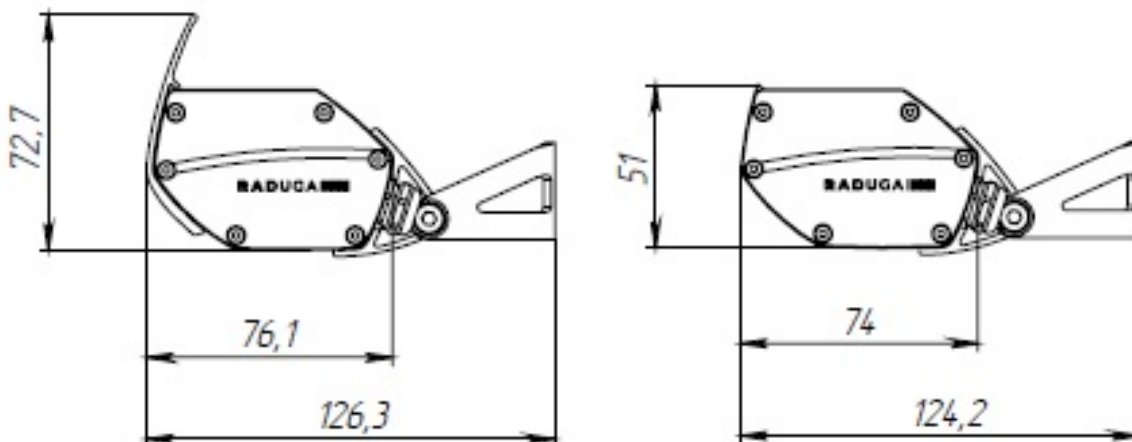
№	Наименование параметра	Наименование изделия	Наименование изделия
		RAD-L-InM-36/-/24	RAD- L-InM-36/-/24/DMX/_
1	Напряжение, В, и род тока .	+24 -- +48	+24
2	Потребляемая мощность, Вт.	36*	
3	Вторичная оптика, град.	Возможно другое значение мощности по желанию заказчика 6°, 8°, 10°, 17°, 25°, 40°, 60°, 10*65°, 15*55°, 10*30°, 07*65°	
4	Класс светораспределения по ГОСТ Р 54350	II	
5	Класс защиты от поражения электрическим током.	III	
6	Степень защит оболочки, IP.	IP67	
7	Световой поток Лм, Эффективность светового потока Лм/Вт.	120 Лм/Вт.	
8	Коррелированная цветовая температура, К.	RGBW,2700-6000* Возможно другое значение цветовой температуры по желанию заказчика	
9	Система управления	-	DMX 512
10	Диапазон рабочих температур, С	- 45; +65	
11	Габаритные размеры мм.	1000x92x75 Стандартная длина 1000, 500, 250	
12	Вес кг., не более при длине 1 м	3,5	
13	Материал корпуса и светопрозрачного окна.	Алюминий анодированный	
14	Ресурс работы светильника, час.	50 000	
15	Срок эксплуатации светильника, лет.	10	

*. По желанию заказчика, возможно другое значение мощности (24-48Вт)

RADUGA |

Внимание: Приемлемое свечение белого цвета для светильников с управлением DMX512, (без заметной дисперсии) возможно только при включении отдельного канала W.

Габаритные и установочные размеры:



С защитной шторкой и без нее.

Рис 1.

3. Требования по монтажу и установке светильника.

- 3.1. К монтажу и установке светильника допускаются аттестованные лица с категорией электробезопасности не ниже II. Монтаж, подключение и обслуживание светильника производится только в отключённом состоянии.
- 3.2. Светильник установить на монтажную поверхность и закрепить монтажными болтами (крепежные болты в комплект не входят). Усилие закручивания болта не менее 4 Н*м.
- 3.3. Произвести подключение светильника согласно электрической схеме:

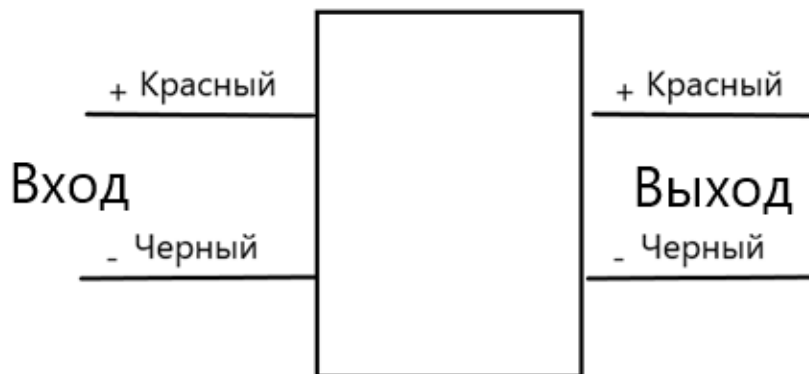


Схема подключения
к сети постоянного тока (24, 48 В.)

Количество одновременно подключенных светильников:
при использовании источника питания 24 В – 3 шт,
при использовании источника питания 48 В – 6 шт,

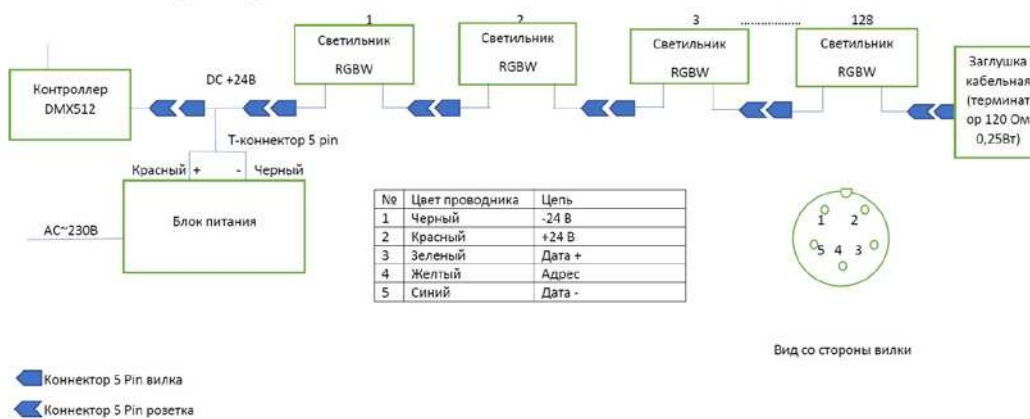


Схема подключения кабеля DMX512

Рис. 2

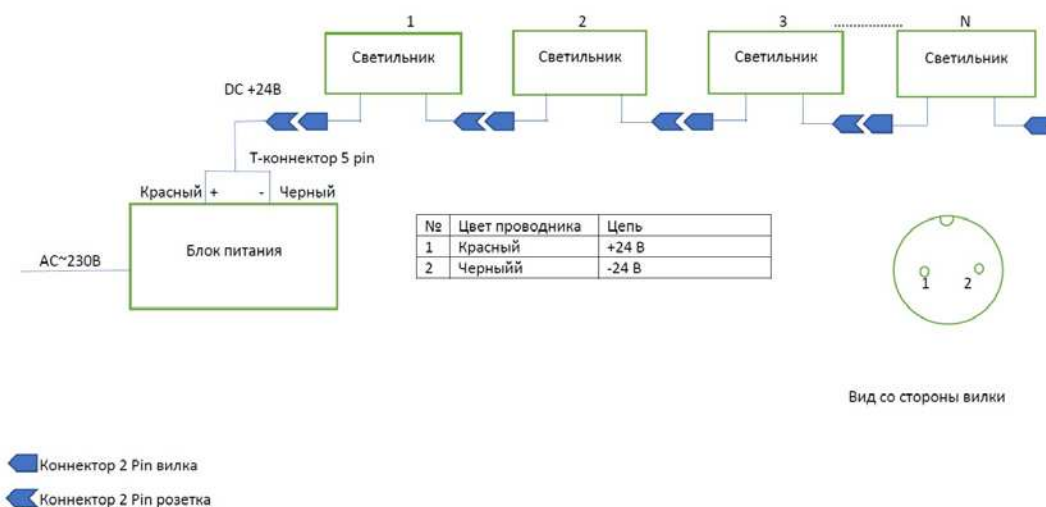


Схема подключения без управления .Рис.3

3.4. Все наружные электрические соединения должны находиться в доступном для осмотра месте.

3.5. Подать напряжение на светильник.

ВНИМАНИЕ!!! Не допускается параллельное включение двух и более источников питания к одной линии управления.

4. Эксплуатация и техническое обслуживание.

4.5. Всё техническое обслуживание производится при отключённом светильнике.

4.6. К любым работам на светильнике допускается квалифицированный персонал с категорией по электробезопасности не ниже II.

4.7. Конструкция светильника не разборная, ремонт возможен только в заводских условиях.

4.8. Световое окно и корпус светильника следует протирать не реже двух раз в год слабым щелочным мыльным раствором типа ДЕЗОКСИЛ.

4.9. Не реже одного раза в год проверять все наружные электрические соединения и при необходимости подтягивать их.

5. Хранение.

5.5. Условия хранения и хранения при транспортировании: навесы или помещения, где колебания температуры и влажности воздуха несущественно отличаются от колебаний на открытом воздухе. Температура воздуха: от минус 50 до плюс 50 С. Верхнее значение относительной влажности воздуха 100 % при плюс 25 С.

6. Транспортировка.

6.5. Транспортирование светильников должно производиться в контейнерах, закрытым автотранспортом и в крытых железнодорожных вагонах

7. Утилизация.

7.1. Светильники в своём составе взрывоопасных, радиоактивных и ядовитых веществ не имеют.

7.2. По окончании срока эксплуатации светильник утилизируется в соответствии с текущим экологическим законодательством по утилизации электронной техники.

8. Гарантийные обязательства.

8.1. Изготовитель гарантирует безотказную работу светильника в течение 6 (шести) лет после продажи, при соблюдении условий эксплуатации.

8.2. Организация ответственная за соблюдение гарантийных обязательств и требований ТР ЕАС 04 и 020, ООО «ТЕХНОЛОГИЯ СВЕТА» 115035 г. Москва, ул. Пятницкая, д.13, стр.1, пом.1, ком.1

Тел./факс +7 (499) 372-02-46

9. Комплектность:

9.1. Светильник в сборе 1 шт.;

9.2. Паспорт 1 шт.;

9.3. Упаковка 1 шт.

10. Свидетельство о приёмке.

Светильник RAD-L-InM-_____

Серийный номер SN:_____

соответствует ТУ 27.40.39-002-28505233-2020

и признан годными для эксплуатации.

Дата изготовления _____ 20__ г. Контролер ОТК _____

RADUGA | 

11. Возможные неисправности и меры по их устранению.

Вид неисправности	Причина неисправности	Метод устранения
Светильник не включается.	Отсутствие напряжения в сети.	Восстановить напряжение в сети питания.
	Неправильно произведено подключение к сети питания.	Произвести подключение к сети питания правильно
	Неисправный блок питания.	Установить исправный источник питания.

12. Сведения о движении светильника при эксплуатации.

Дата, время	Ф.И.О	Должность	Описание работ	Роспись	Комментарии