

Россия
ООО «Технология Света»

Линейный светодиодный светильник архитектурного освещения

RAD-L-Tu-50

Инструкция по эксплуатации (паспорт)



EAC

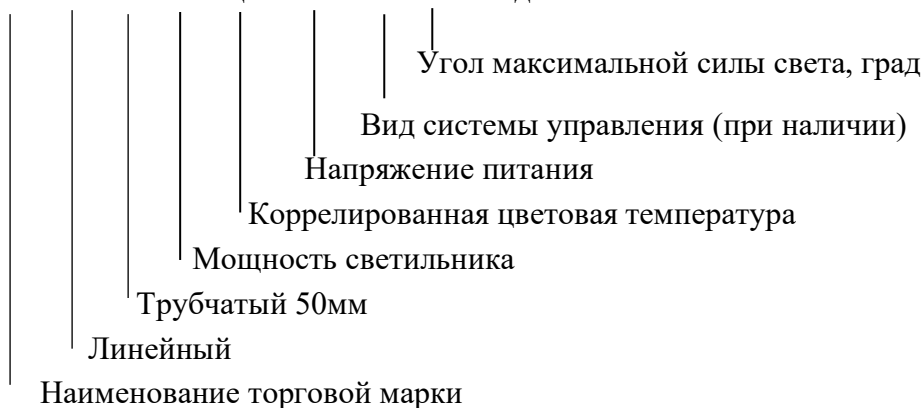
RADUGA | |||||

1. Назначение изделия.

Линейные светодиодные светильник типа RAD-L-Tu-50, ТУ 27.40.39-002-28505233-2020, предназначены для контурной подсветки и придания эстетического вида зданиям и сооружениям. Светильники имеют климатическое исполнение УХЛ1 по ГОСТ 15150, группа условий эксплуатации М2 по ГОСТ 17516.1. Окружающая среда не взрывоопасная. Светильники допускается применять в помещениях. Светильник не является бытовым электрическим прибором.

В обозначении светильника буквы и цифры обозначают:

RAD-L-Tu50 -P-Кцт-Упит./xxx/xx/xxx-длина в мм.



2. Технические характеристики.

2.1. Технические характеристики светильника RAD-L-Tu50 в таблице №1.

Производитель оставляет за собой право вносить изменения в конструкцию отдельных деталей, узлов и параметров светильников не ухудшающих качество изделия, без предварительного уведомления.

Таб. №1

№ п/п	Наименование параметра	Наименование изделия
		RAD-L-Tu-50-12/Кцт/24
1	Потребляемая мощность, Вт	12* По желанию заказчика, возможно другое значение мощности
2	Коррелированная цветовая температура К.	RGBW, 3000-6000К* По желанию заказчика, возможно другое значение цветовой температуры
3	Номинальное напряжение питания В и род тока.	+24
4	Система управления	DMX512**
5	Световой поток Лм или Эффективность светового потока Лм/Вт.	60 Лм/Вт - RGBW; 110 Лм/Вт - статика

RADUGA |

6	Размеры (Д×Ш×В), мм	1000×50×80 Стандартные длины: 300, 500, 1000* По желанию заказчика возможно увеличение длины до 6000 мм.
7	Класс светораспределения по ГОС Р 54350	II
8	Диапазон рабочих температур, °С	от -45 до +55
9	Материал корпуса	Al анодированный + акриловое стекло
10	Масса, кг при длине 1 м.	0,71
11	Срок службы светильника, часов	50 000
12	Класс защиты от поражения электрическим током	III
13	Степень защиты	IP67
14	Срок эксплуатации светильника, лет	10

*. Для светильников с номинальным напряжением 230 В используется гальванически развязанный источник питания, который обеспечивает защиту от короткого замыкания и защиту от перенапряжения.

Внимание: Приемлемое свечение белого цвета для светильников с управлением DMX512, (без заметной дисперсии) возможно только при включении отдельного канала W.

2.2 Крепежный элемент крепиться в любом положении с помощью шестигранного ключа или при помощи крепежных болтов.

2.3 Габаритные, установочные размеры и крепежные элементы представлены на рис.1

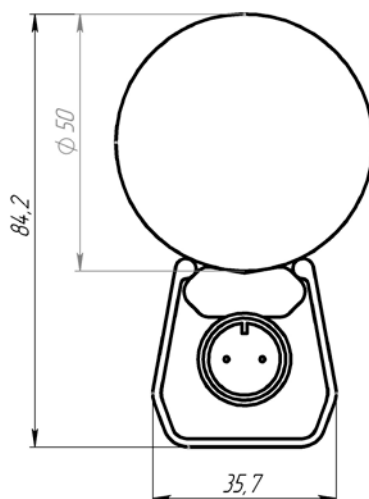


Рис. 1

3. Требования по монтажу и установке светильника.

3.1. К монтажу и установке светильника допускаются аттестованные лица с категорией электробезопасности не ниже II. Монтаж, подключение и обслуживание светильника производится только в отключённом состоянии.

3.1. Установить кронштейны из комплекта светильника на монтажную поверхность. Светильник установить на кронштейны и закрепить на защелках.

3.2. Произвести подключение светильника согласно электрической схеме:

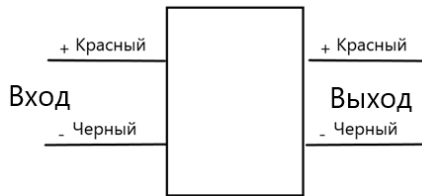
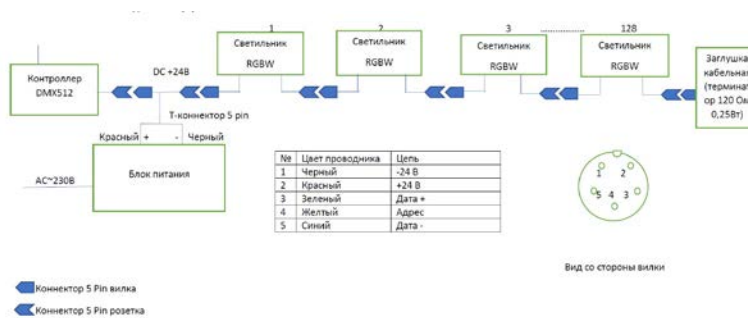
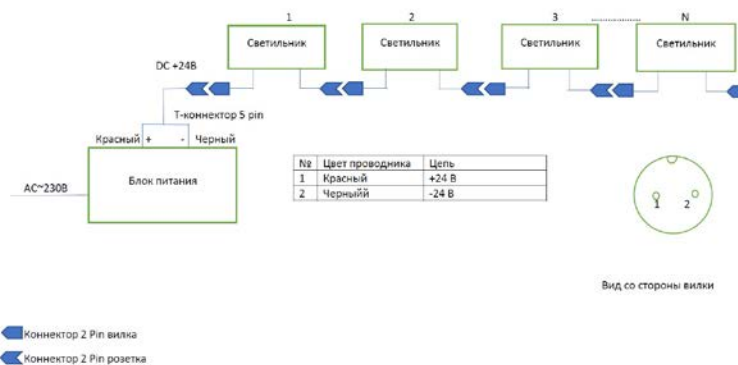


Схема подключения к сети постоянного тока (+24 В.)

Количество одновременно подключенных светильников: при использовании источника питания 24 В – 8 шт,



Подключение к DMX 512. Рис 2.



Подключение без управления Рис 3

3.3. Все наружные электрические соединения должны находиться в доступном для осмотра месте.

3.4. Подать напряжение на светильник.



ВНИМАНИЕ!!! Не допускается параллельное включение двух и более источников питания к одной линии управления.

4. Эксплуатация и техническое обслуживание.

- 4.1. Всё техническое обслуживание производится при отключённом светильнике.
- 4.2. Конструкция светильника не разборная, ремонт возможен только в заводских условиях.
- 4.3. Световое окно и корпус светильника следует протирать не реже двух раз в год слабым щелочным мыльным раствором типа ДЕЗОКСИЛ.
- 4.4. Не реже одного раза в год проверять все наружные электрические соединения и при необходимости подтянуть.

5. Хранение.

- 5.1. Условия хранения и хранения при транспортировании: навесы или помещения, где колебания температуры и влажности воздуха несущественно отличаются от колебаний на открытом воздухе. Температура воздуха: от минус 50 до плюс 50 С. Верхнее значение относительной влажности воздуха 100 % при плюс 25 С

6. Транспортировка.

- 6.1. Транспортирование светильников должно производиться в контейнерах, закрытым автотранспортом и в крытых железнодорожных вагонах.

7. Утилизация.

- 7.1. Светильники в своём составе взрывоопасных, радиоактивных и ядовитых веществ не имеют.
- 7.2. По окончании срока эксплуатации светильник утилизируется в соответствии с текущим экологическим законодательством по утилизации электронной техники.

8. Гарантийные обязательства.

- 8.1. Изготовитель гарантирует безотказную работу светильника в течение 6 (шести) лет после продажи, при соблюдении условий эксплуатации.

- 8.2. Организация ответственная за соблюдение гарантийных обязательств и требований

ТР ЕАЭС 004, 020 и 037

ООО «Технология света» 115035 г. Москва, ул. Пятницкая, д.13, стр.1, пом.1, ком.1

Тел./факс +7 (499) 372-02-46

Произведено в России.

9. Комплектность:

Светильник в сборе	1 шт.;
Паспорт	1 шт.;
Упаковка	1 шт.

10. Свидетельство о приёмке.

Светильник RAD-L-Tu50 _____

Серийный номер SN: _____

соответствует ТУ 27.40.39-002-28505233-2020 и признан годным для эксплуатации.

Дата изготовления _____ 20__ г. Контролер ОТК _____

11. Возможные неисправности и меры по их устранению.

Вид неисправности	Причина неисправности	Метод устранения
-------------------	-----------------------	------------------

RADUGA | 

Светильник не включается.	Отсутствие напряжения в сети.	Восстановить напряжение в сети питания.
	Неправильно произведено подключение к сети питания.	Произвести подключение к сети питания правильно
	Неисправный блок питания.	Установить исправный источник питания.

Бланк записи технического осмотра и обслуживания (ТО).

Таб.№2

Дата, время	Ф.И.О	Должность	Описание работ	Роспись	Комментарии

*При нехватке данных бланков, отсканируйте и распечатайте новые.