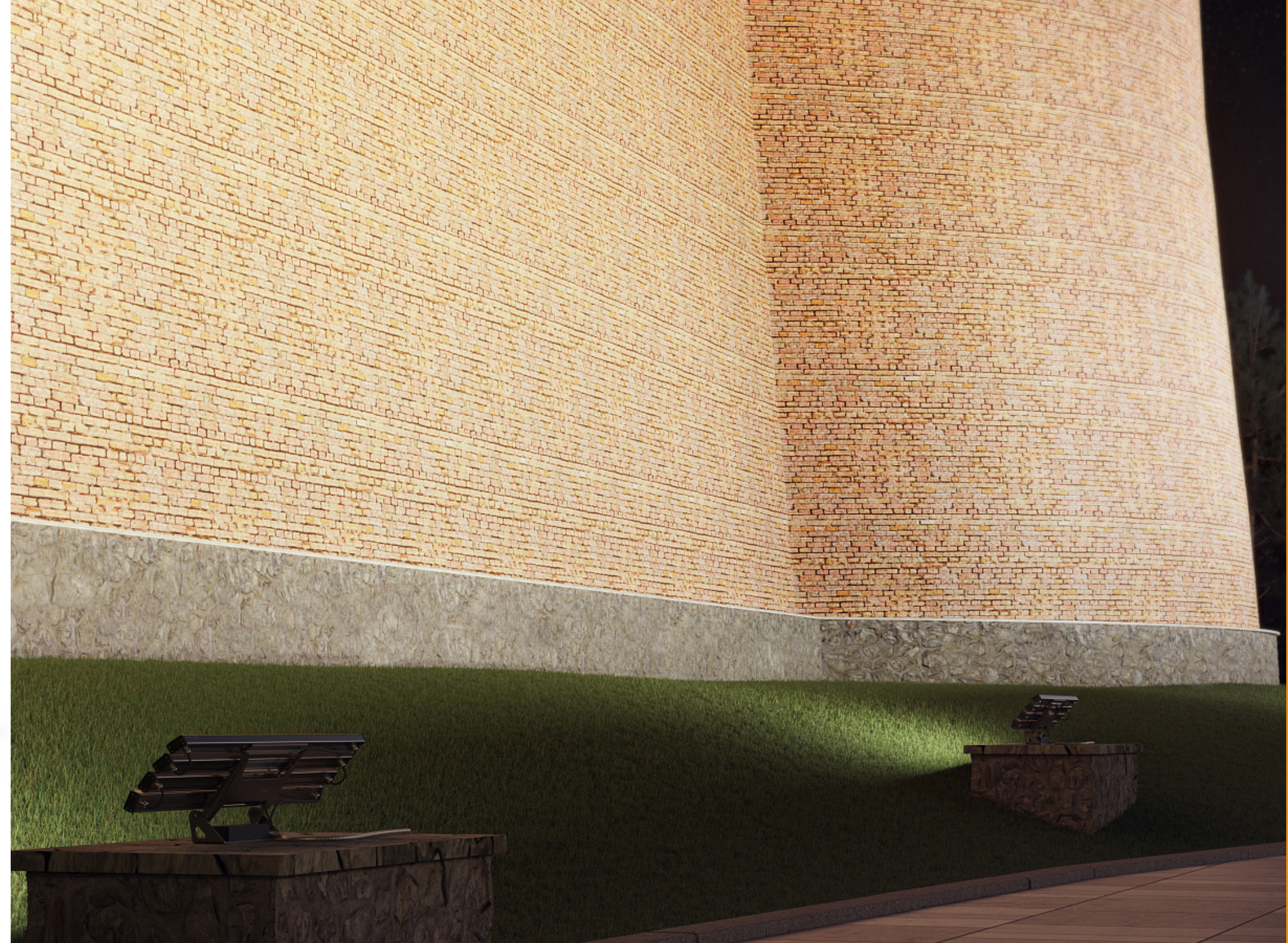


# STRIA X

Светодиодный прожектор  
повышенной мощности







Мощный светодиодный прожектор Stria X3  
предназначен для архитектурно-художественного освещения

# STRIA X3



9000 Лм-  
RGBW  
18000 Лм-  
статика



8,6  
КГ



150  
ВТ



67



-45  
+55



W  
белый холодный  
6000 К  
DW  
белый дневной  
4000 К  
WW  
белый теплый  
3000 К

R,G,B



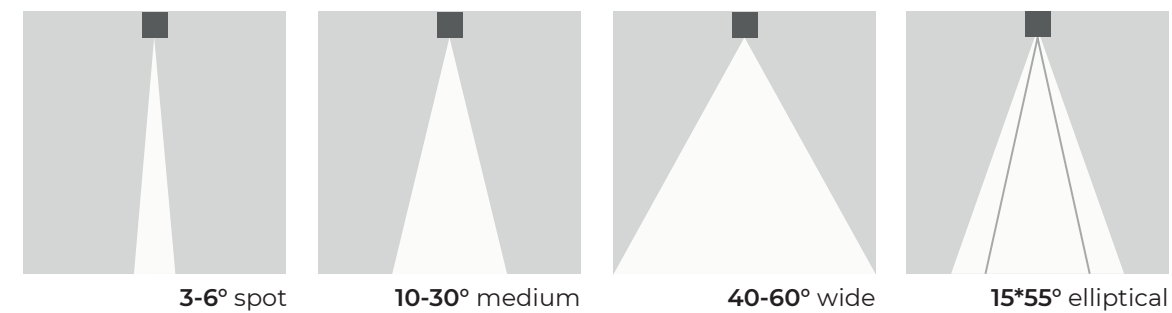
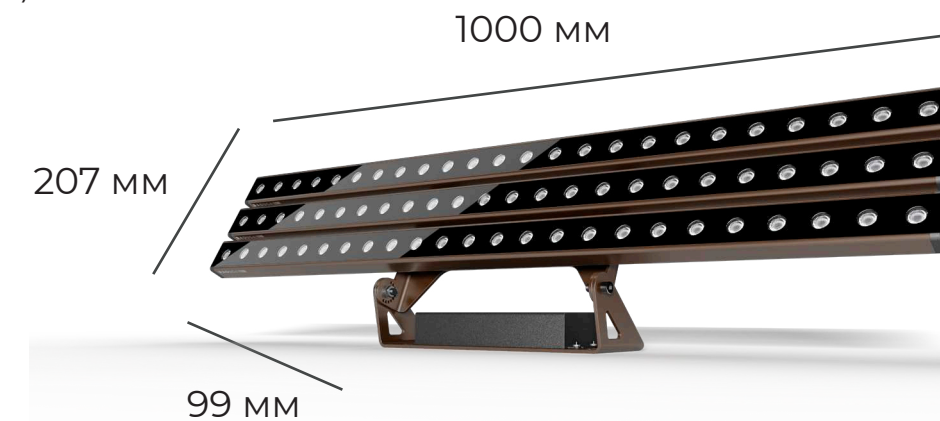
RGBW



## Технические данные

Потребляемая мощность	150Вт
Напряжение питания	230В. 50 Гц.
Световая отдача	120 Лм/Вт - (±10 Лм/Вт)
Диапазон раб. температур	-45 °С ... +55 °С
Габариты	1000x207x100 мм
Масса	8,6 КГ
Система управления	DMX512
Материал корпуса	Al анодированный, закаленное стекло
Угол раскрытия	6°, 10°, 17°, 25°, 40°, 60°, 15*55°
Коррелированная цветовая температура	2700-6500 RGBW
Степень защиты	IP67

RAD-L-St-3X50





Мощный светодиодный прожектор Stria X4 предназначен для архитектурно-художественного освещения

# STRIA X4



12000 ЛМ-  
RGBW  
24000 ЛМ-  
статика



9,6  
КГ



200  
ВТ



67



-45  
+55



R,G,B



RGBW



## Технические данные

Потребляемая мощность	200Вт
Напряжение питания	230В. 50 Гц.
Световая отдача	120 Лм/Вт - (±10 Лм/Вт)
Диапазон раб. температур	-45 °С ... +55 °С
Габариты	1000x265x100 мм
Масса	9,6 КГ
Система управления	DMX512
Материал корпуса	Al анодированный, закаленное стекло
Угол раскрытия	6°, 10°, 17°, 25°, 40°, 60°, 15*55°
Коррелированная цветовая температура	2700-6500 RGBW
Степень защиты	IP67

RAD-L-St-4X50

