

Россия
ООО «Технология Света»

Линейный светодиодный прожектор архитектурного освещения

RAD-S-St

Инструкция по эксплуатации (паспорт)



EAC

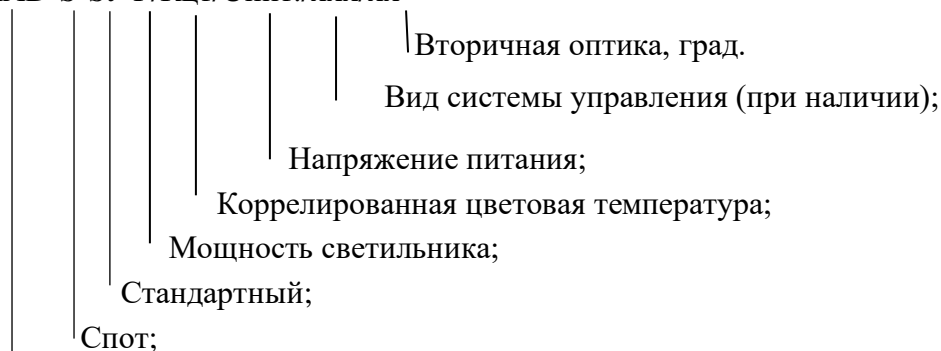
RADUGA | | | | | | |

1. Назначение изделия.

Линейные светодиодные прожектора типа RAD-S-St, ТУ 27.40.39-002-28505233-2020, предназначены для освещения и придания эстетического вида зданиям и сооружениям. Светильники имеют климатическое исполнение УХЛ1 по ГОСТ 15150, группа условий эксплуатации М2 по ГОСТ 17516.1, Окружающая среда не взрывоопасная. Светильники допускается применять в помещениях. Светильник не является бытовым электрическим прибором.

В обозначении светильника буквы и цифры обозначают:

RAD-S-St -P/Кцт/Упит./xxx/xx



Наименование торговой марки.

2. Технические характеристики.

Производитель оставляет за собой право вносить изменения в конструкцию отдельных деталей, узлов и параметров светильников не ухудшающих качество изделия, без предварительного уведомления.

Таб. №1

№ п/п	Наименование параметра	Наименование изделия		
		RAD-S-St-1*7/Кцт/24//xx	RAD-S-St-2*7/Кцт/24//xx	RAD-S-St-3*7/Кцт/24//xx
1	Потребляемая мощность, Вт	7*	14*	21*
2	Коррелированная цветовая температура	3000-6000* По желанию заказчика, возможно другое значение цветовой температуры		
3	Номинальное напряжение сети, В, частота или род тока	+24 -- +48		
5	Вторичная оптика град..	6°, 10°, 15°, 25°, 30°, 40°, 60°, 90°, 110°, 10*30°, 10*45°, 20*65°, 10*70°		
6	Энергетическая эффективность Лм/Вт.	120 Лм/Вт		
7	Класс светораспределения по ГОСТ Р 54350	II		

8	Угол поворота корпуса	150°		
9	Размеры (Д×Ш×В), мм	125×50×27	135×112×96	135×162×131
10	Диапазон рабочих температур, °С	от-45 до +55		
11	Материал корпуса	Al анодированный + темперированное стекло		
12	Масса, кг	0.25	0.5	0.7
13	Срок службы прожектора, часов	80 000		
14	Класс защиты от поражения электрическим током	III		
15	Степень защиты	IP67 (проникновение пыли предотвращено полностью, вода в оболочку может попадать в количествах не препятствующих работе прибора)		
16	Срок эксплуатации прожектора, лет	10		

*. По желанию заказчика, возможно другое значение мощности

3. Требования по монтажу и установке светильника.

- 3.1. К монтажу и установке светильника допускаются аттестованные лица с категорией электробезопасности не ниже II. Монтаж, подключение и обслуживание светильника производится только в отключённом состоянии.
- 3.2. Светильник установить на монтажную поверхность и закрепить монтажными болтами. (крепежные болты в комплект не входят). Усилие закручивания болта не менее 4 Н*м. Габаритные и установочные размеры указаны на рис.1.
- 3.3. Произвести подключение светильника согласно электрической схеме:



3.4. Все наружные электрические соединения должны находиться в доступном для осмотра месте.

3.5. Подать напряжение на светильник

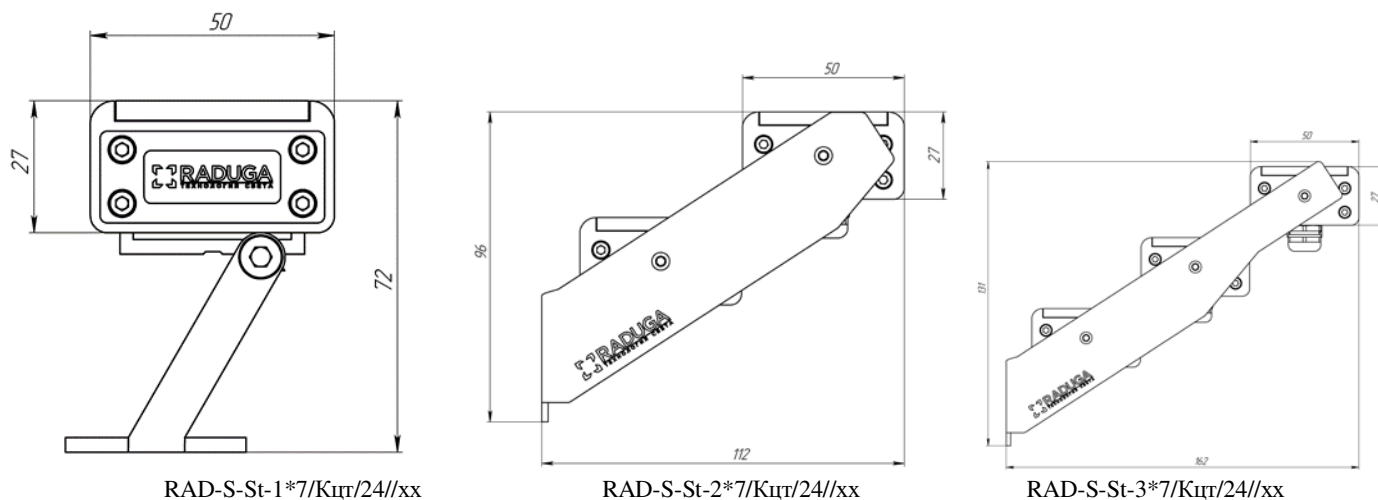


Рис. 1

4. Эксплуатация и техническое обслуживание.

4.1. Всё техническое обслуживание производится при отключённом светильнике.

4.2. К любым работам на светильнике допускается квалифицированный персонал с категорией по электробезопасности не ниже II.

4.3. Конструкция светильника не разборная, ремонт возможен только в заводских условиях.

4.4. Световое окно и корпус светильника следует протирать не реже двух раз в год слабым щелочным мыльным раствором типа ДЕЗОКСИЛ.

4.5. Не реже одного раза в год проверять все наружные электрические соединения и при необходимости подтягивать их.

5. Хранение.

5.1. Условия хранения и хранения при транспортировании: навесы или помещения, где колебания температуры и влажности воздуха несущественно отличаются от колебаний на открытом воздухе. Температура воздуха: от минус 50 до плюс 50 С. Верхнее значение относительной влажности воздуха 100 % при плюс 25 С

6. Транспортировка.

6.1. Транспортирование светильников должно производиться в контейнерах, закрытым автотранспортом и в крытых железнодорожных вагонах

7. Утилизация.

7.1. Светильники в своём составе взрывоопасных, радиоактивных и ядовитых веществ не имеют.

7.2. По окончании срока эксплуатации светильник утилизируется в соответствии с текущим экологическим законодательством по утилизации электронной техники.

8. Гарантийные обязательства.

8.1. Изготовитель гарантирует безотказную работу светильника в течение 6 (шести) лет после продажи, при соблюдении условий эксплуатации.

8.2. Организация ответственная за соблюдение гарантийных обязательств и требований ТР ЕАЭС 004, 020, и 037.

ООО «Технология света»

115035 г. Москва, ул. Пятницкая, д.13, стр.1, пом.1, ком.1

Тел./факс +7 (499) 372-02-46

Произведено в России.

9. Комплектность:

9.1.Светильник в сборе

1 шт.;

9.2.Паспорт

1 шт.;

9.3.Упаковка

1 шт.

10. Свидетельство о приёмке.

Прожектор RAD-S-St-_____

Серийный номер SN:_____

соответствует ТУ 27.40.39-002-28505233-2019 и признан годным для эксплуатации.

Дата изготовления _____ 20__ г. Контролер ОТК _____

11. Возможные неисправности и меры по их устранению.

Вид неисправности	Причина неисправности	Метод устранения
Светильник не загорается.	Отсутствие напряжения в сети.	Восстановить напряжение в сети питания.
	Неправильно произведено подключение к сети питания.	Произвести подключение к сети питания правильно
	Неисправный блок питания.	Установить исправный источник питания.

Бланк записи технического осмотра и обслуживания (ТО).

Таб.№2

Дата, время	Ф.И.О	Должность	Описание работ	Роспись	Комментарии