

# STELLA

Архитектурный  
фасадный  
прожектор





Светодиодный прожектор Stella-23 предназначен для создания заливающей подсветки отдельных предметов или же акцентированного освещения конкретных деталей или элементов

## STELLA-23

**LUMENS**  
1380 ЛМ-  
RGBW  
2530 ЛМ-  
статика

**КГ** 1 КГ  
**ВТ** 23 ВТ

**IP** 67  
**°C** -45 +55

**W** белый холодный  
6000 K  
**DW** белый дневной  
4000 K  
**WW** белый теплый  
3000 K

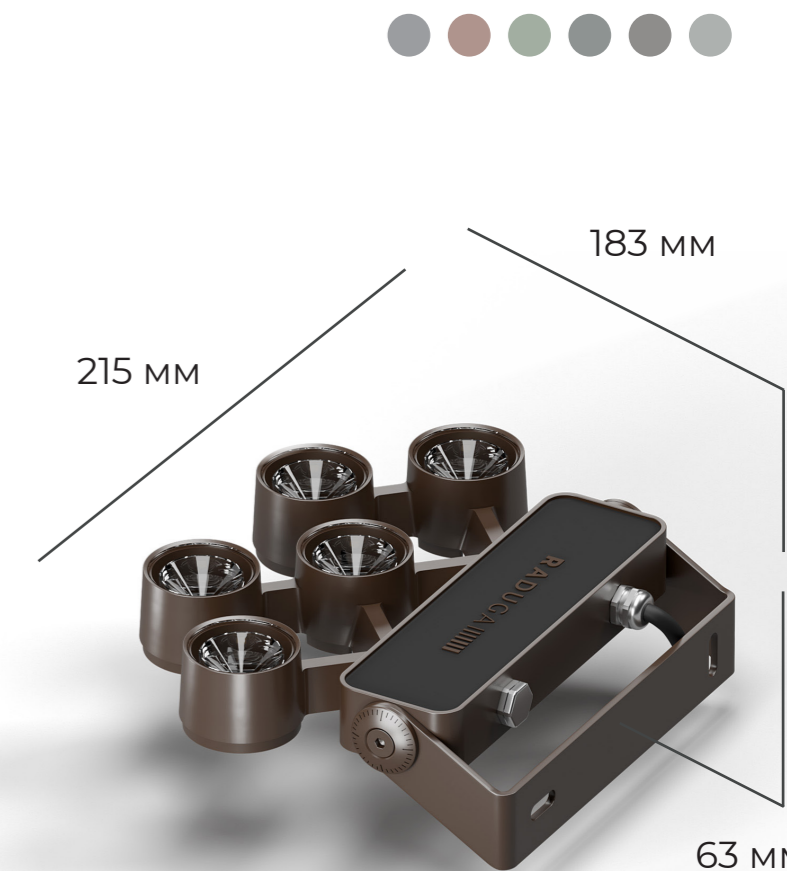
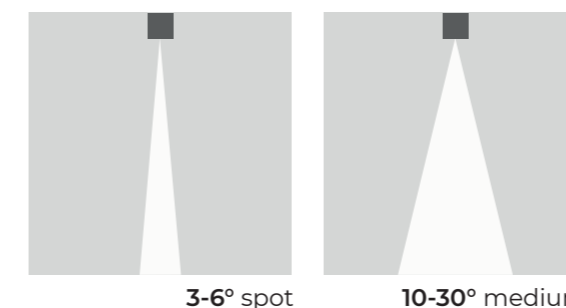
**R,G,B**  
**RGBW**



### Технические данные

Потребляемая мощность	23Вт
Напряжение питания	24/48 DC
Световая отдача	110 лм/Вт - (±10 Лм/Вт)
Диапазон раб. температур	-45 °С ... +55 °С
Габариты	215×183×63 мм
Масса	1 кг
Система управления	DMX512
Материал корпуса	Al + закаленное стекло
Угол раскрытия	3°, 10°, 12°, 20°, 24°, 36°
Коррелированная цветовая температура	2700-6500K
Степень защиты	IP67

RAD-W-St-30





Stella 36 – функциональный светодиодный прожектор для архитектурно-художественного освещения зданий

## STELLA-36



2160 Лм-  
RGBW  
3960 Лм-  
статика



1,3  
КГ



IP 67



36  
ВТ



-45  
+55



R,G,B



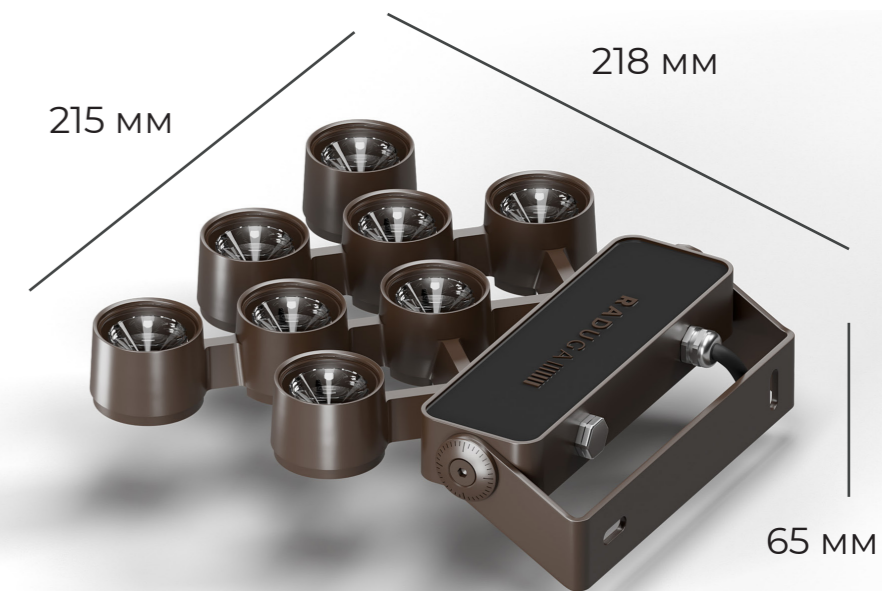
RGBW



### Технические данные

Потребляемая мощность	36Вт
Напряжение питания	24/48 DC; 230В. 50 Гц.
Световая отдача	110 лм/Вт - (±10 Лм/Вт)
Диапазон раб. температур	-45 °С ... +55 °С
Габариты	215×228×65 мм
Масса	1 кг
Система управления	DMX512
Материал корпуса	Al + закаленное стекло
Угол раскрытия	3°, 10°, 12°, 20°, 24°, 36°
Коррелированная цветовая температура	2700-6500К
Степень защиты	IP67

RAD-W-St-48



3-6° spot



10-30° medium



Stella-66 – это эргономичный светодиодный прожектор, который обеспечивает заливающую подсветку отдельных предметов или же акцентированного освещения конкретных деталей или элементов

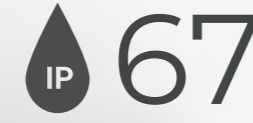
## STELLA-66



3960 Лм-  
RGBW  
7260 Лм-  
статика



2,2  
КГ



IP 67



66  
ВТ



-45  
+55



R,G,B



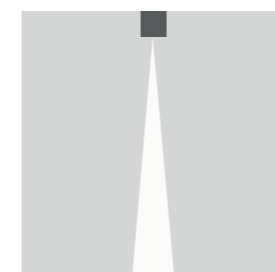
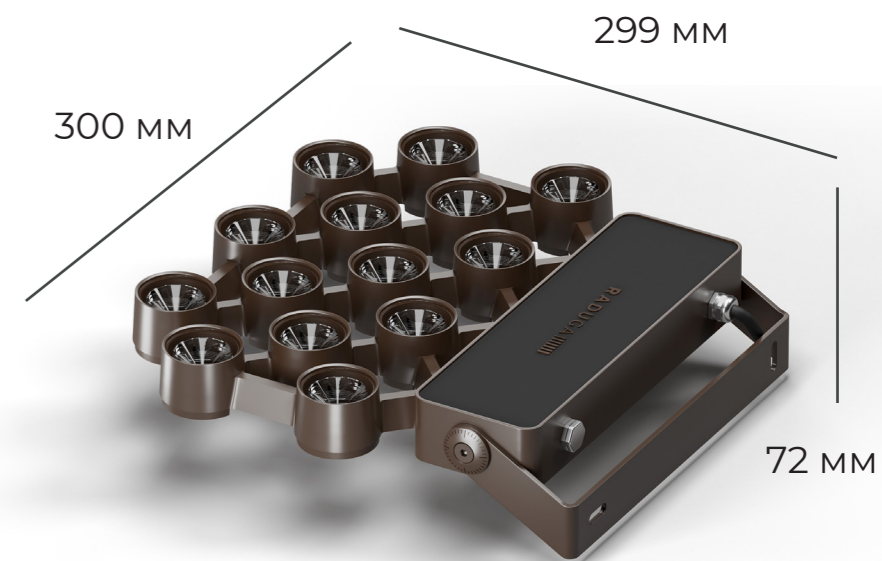
RGBW



### Технические данные

Потребляемая мощность	66Вт
Напряжение питания	24/48 DC; 230В. 50 Гц.
Световая отдача	110 лм/Вт - (±10 Лм/Вт)
Диапазон раб. температур	-45 °С ... +55 °С
Габариты	300×292×72 мм
Масса	2,2 кг
Система управления	DMX512
Материал корпуса	Al + закаленное стекло
Угол раскрытия	3°, 10°, 12°, 20°, 24°, 36°
Коррелированная цветовая температура	2700-6000K
Степень защиты	IP67

RAD-W-St-72



3-6° spot



10-30° medium