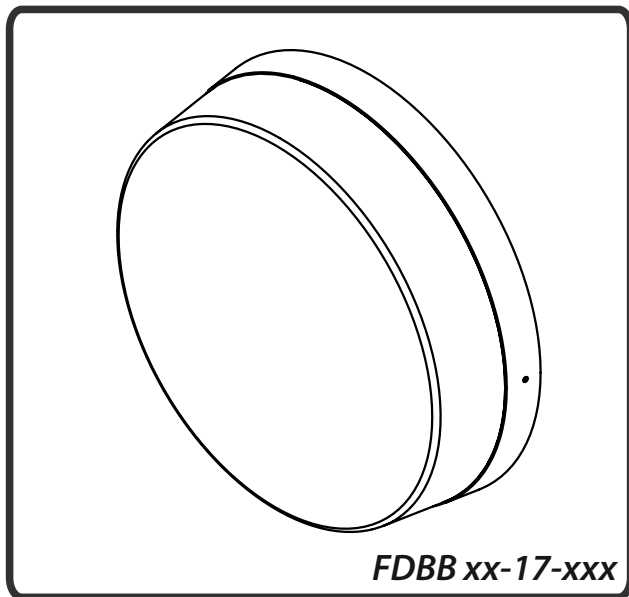


# ФЕРЕКС

светодиодные решения

ОСВЕЩЕНИЕ КОРИДОРОВ, ПОДЪЕЗДОВ  
ЗДАНИЙ И СООРУЖЕНИЙ  
ДЕЖУРНОЕ ОСВЕЩЕНИЕ



## ПАСПОРТ

27.40.25-040-68724181-2017 ПС

Светильник светодиодный  
серия FDBB

РУССКИЙ

EAC

РОССИЙСКАЯ ФЕДЕРАЦИЯ  
Республика Татарстан



## 1. ОБЩИЕ СВЕДЕНИЯ И НАЗНАЧЕНИЕ

Светильник светодиодный серии FDBB (далее светильник), предназначен для широкого применения в сфере ЖКХ: - освещение лестничных пролетов; освещение подъездов зданий и сооружений; освещение коридоров; использование в качестве дежурного освещения. Произведен по ТУ 27.40.25-040-68724181-2017, соответствует требованиям технических регламентов "О безопасности низковольтного оборудования" (ТР ТС 004/2011) и "Электромагнитная совместимость технических средств" (ТР ТС 020/2011).

## 2. ОСНОВНЫЕ ТЕХНИЧЕСКИЕ ХАРАКТЕРИСТИКИ

Потребляемая мощность, Вт .....	17
Напряжение питающей сети переменного тока(AC), В .....	176 - 264
Частота питающей сети, Гц .....	47-63
Коэффициент мощности (cos φ), не менее .....	0,96
Потребляемый ток светильника не более, А .....	0,08
Рабочий ток светодиодов, А .....	0,088
Класс защиты от поражения электрическим током .....	I
Производитель светодиодов .....	Nichia
Класс светораспределения .....	прямой
Световой поток светильника(Ta=25°C), лм* .....	1961/1824/1696
Световой поток светильника в аварийном режиме(Tc=5000K), лм .....	246
Цветовая температура(Tc), К .....	2700 - 6500
Индекс цветопередачи .....	Ra > 80
Пульсации светового потока не более .....	5%
Тип кривой силы света .....	Д-косинусная (120°)
Температура эксплуатации, °С .....	-40 до +50
Вид климатического исполнения** .....	УХЛ3.1/У2
Степень защиты от воздействия окружающей среды** .....	IP20/IP65
Корпус светильника .....	сплав алюминия с полимерным покрытием
Материал оптики .....	ПММА(полиметилметакрилат)
Материал рассеивателя .....	опаловый поликарбонат
Крепление .....	накладное
Габаритные размеры светильника,(ДхВ) мм .....	Ø215x65
Масса светильника, не более, кг .....	1,2
Ресурс работы светильника, не менее ч .....	100 000

### Аккумулятор:

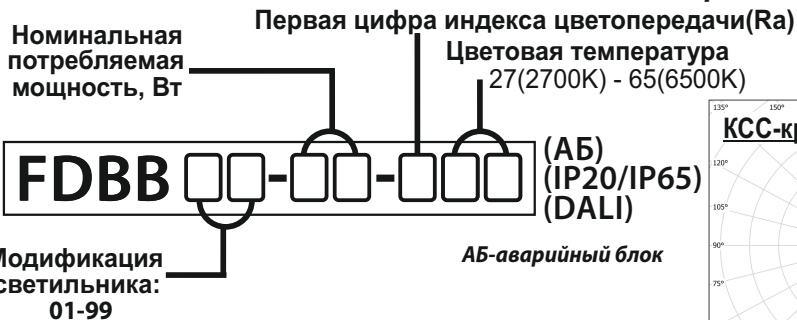
Тип: .....	3,6В; 2,0А ч; Ni-Cd / Ni-Mh
Время полного заряда аккумулятора: .....	не менее 24ч.
Время работы в аварийном режиме: .....	не менее 1ч.

При снижении времени работы в аварийном режиме от заявленной - аккумулятор необходимо заменить.

\* - для FDBB хх-17-850 / FDBB хх-17-840 / FDBB хх-17-830

\*\* - для FDBB хх-17-ххх (IP20) / FDBB хх-17-ххх (IP65)

### Условное обозначение светильника серии FDBB



## 3. КОМПЛЕКТ ПОСТАВКИ

Светильник, шт. ....	1
Упаковка из гофрокартона, шт. ....	1
Паспорт, шт. ....	1

## 4. ТРЕБОВАНИЯ ПО МОНТАЖУ И ЭКСПЛУАТАЦИИ

Монтаж и эксплуатация светильника должна производиться в соответствии с паспортом на изделие, а также «Правилами техники безопасности при эксплуатации электроустановок потребителей».

Все работы по монтажу, замене, подключению светильника должны проводиться только при отключенном питающем напряжении.

При подключении проводов питания к светильнику необходимо обеспечить степень защиты соединения не ниже степени защиты светильника.

Перед вводом в эксплуатацию светильник должен быть заземлен, характеристики заземления должны соответствовать ГОСТ 12.1.030.

В групповой сети, к которой подсоединяется светильник, должен быть установлен выключатель, обеспечивающий одновременное выключение всех фазных проводов, которые вводятся в светильник.

Эксплуатация светильника с поврежденным рассеивателем не допускается.

Не допускается эксплуатация светильника с поврежденной изоляцией проводов.

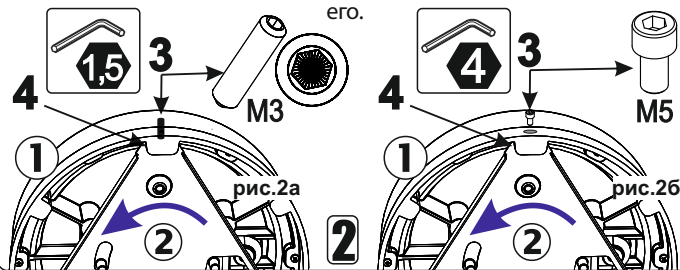
Нормы качества электроэнергии должны соответствовать требованиям ГОСТ 32144-2013.

## 1 Распакуйте светильник

### 5.ИНСТРУКЦИЯ ПО МОНТАЖУ И ПОДКЛЮЧЕНИЮ

#### Монтаж

**Выверните** установочный винт **3** (для FDBB 01-17-xxx -рис.2а, для FDBB 02-17-xxx -рис.2б). **Поверните** кронштейн **2** против часовой стрелки (вид сзади), освобождая от зацепов **4** корпуса **1** и снимите его.



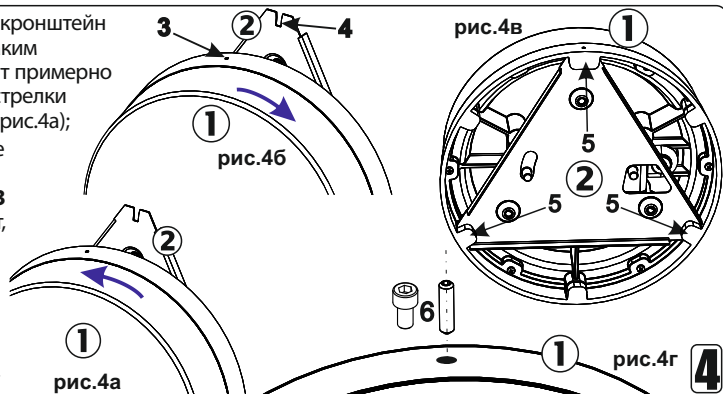
**Закрепите** кронштейн **1** на монтажной поверхности с помощью крепежных элементов (в комплект не входят), предварительно **выведите** электропитающий провод **2** через отверстие **3**\*\*\*



**3** \*\*\*-только для FDBB 01-17-xxx

**Установите** светильник **1** на кронштейн **2**, для чего, отрегулируйте его таким образом, чтобы он был повернут примерно на 20 градусов против часовой стрелки относительно кронштейна **2** (см.рис.4а);

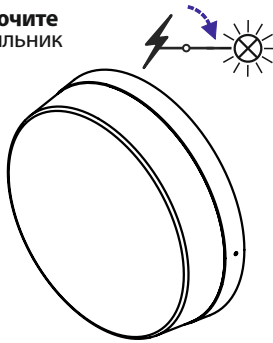
**Прижмите** светильник **1** к стене и поверните его обратно так, чтобы совместились отверстие **3** корпуса под установочный винт, и паз **4** кронштейна **2** под установочный винт(см.рис.4б). При этом кронштейн **2** должен зайти в зацепы **5** корпуса **1**(см.рис.4в). Заверните установочный винт **6**(см.рис.4г).



### Подключение



**Включите** светильник



**В сертификациях с дополнительным вводом (АБ, DALI и т.д.) соответствующий провод светильника имеет этикетку с цветовой маркировкой сигналов управления и его подключение необходимо производить согласно информации на ней.**

## Типичные неполадки и способы их устранения

<b>Светильник не включается (не светит)</b>	Отсутствие питающего напряжения в электрической сети; Неисправен кабель питания светильника; Отсутствие контакта(соединений) проводов и клеммных зажимов; Неисправен LED-драйвер(блок питания) светильника;	Проверить наличие питающего напряжения в электрической сети; Проверить целостность кабеля питания; Проверить наличие контакта(соединений) проводов и клеммных зажимов; Обратитесь в сервисный центр или на завод-изготовитель;
<b>Светильник включается (светит), но периодически мерцает</b>	Переход LED-драйвера в аварийный режим из-за перепадов напряжения в сети; Неисправен LED-драйвер светильника;	Устранить проблемы в электрической сети; Обратитесь в сервисный центр или на завод-изготовитель;
<b>Светильник светит тусклее, чем обычно</b>	Частичный выход из строя светодиодного модуля светильника, LED-драйвера;	Обратитесь в сервисный центр или на завод-изготовитель;

### 6. СВЕДЕНИЯ ОБ УТИЛИЗАЦИИ

Выработавший свой срок службы светильник относится к отходам IV класса опасности (мало опасные). После окончания срока службы светильника его необходимо сдать в специализированную организацию, имеющую лицензию на право утилизации опасных отходов или отправить на завод-изготовитель.

### 7. ПРАВИЛА ХРАНЕНИЯ И ТРАНСПОРТИРОВКИ

Светильник поставляется упакованным в коробку из гофрокартона. Светильник транспортируется всеми видами крытого транспорта в соответствии с правилами, действующими на каждом используемом виде транспорта.

Условия транспортирования в части воздействия механических факторов должны соответствовать условиям по ГОСТ 23216.

Условия транспортирования в части воздействия климатических факторов должны соответствовать условиям хранения 5 по ГОСТ 15150 (температура окружающего воздуха от -50 °С до +50 °С).

Сроки транспортирования должны входить в общий срок службы светильников и быть не более 3 месяцев.

Условия хранения светильника в упаковке изготовителя в части воздействия климатических факторов должны соответствовать условиям хранения 2 по ГОСТ 15150 и ГОСТ 23216 (температура окружающего воздуха от -50 °С до +40 °С).

Срок хранения светильника в упаковке изготовителя до ввода в эксплуатацию не более 12 месяцев в пределах общего срока службы.

### 8. ГАРАНТИЙНЫЕ ОБЯЗАТЕЛЬСТВА

Изготовитель гарантирует соответствие светильника техническим характеристикам при соблюдении потребителем условий эксплуатации, транспортирования, хранения и монтажа.

Гарантийный срок светильника составляет - **5лет** (с даты продажи, а в случае невозможности ее установления - с даты отгрузки покупателю (производителем сроки гарантии могут быть увеличены)). Гарантийный срок аварийного блока(АБ) и аккумулятора (для модификаций с АБ) - **2года** (гарантия производителя).

Бесплатный ремонт, замена светильника(или его частей) в случае его неисправности в течении гарантийного срока осуществляется заводом-изготовителем при условии соблюдения потребителем условий транспортирования, хранения, монтажа и эксплуатации.

К гарантийному ремонту принимаются изделия, не подвергавшиеся разборке и конструктивным изменениям, не имеющие механических повреждений, при сохранении защитных наклеек, пломб, паспорта(копия) предприятия - изготовителя и упаковки.

Ремонт изделия(или его частей) осуществляет, непосредственно, завод-изготовитель или авторизованные СЦ (сервисный центр).

Для извещения о гарантийном случае Вы можете воспользоваться любым из вариантов:

- позвонить по номеру телефона **8 800-500-09-16**(бесплатно) и в тоновом режиме нажать кнопку «4». Вы будете перенаправлены на специалиста колл-центра гарантийной службы;
- сообщить на электронный адрес [service@fereks.ru](mailto:service@fereks.ru);
- заполнить форму обратной связи на сайте [www.fereks.ru](http://www.fereks.ru) в разделе "Гарантия и поддержка";

### СВИДЕТЕЛЬСТВО О ПРИЕМКЕ



**ООО «ТОРГОВЫЙ ДОМ «ФЕРЕКС»**  
422624, Россия,  
Республика Татарстан,  
с. Столбище, ул. Совхозная, 4В  
+7 (843) 784 10 13, 8 800 500 09 16  
[www.fereks.ru](http://www.fereks.ru), [office@fereks.ru](mailto:office@fereks.ru)