

3. Указания по технике безопасности

- Не производить никаких работ со светильником при поданном на него напряжении.
- Запрещается эксплуатация светильника без защитного заземления.
- Рабочее положение светильника должно исключать возможность смотреть на источник света с расстояния менее 0,5 м.
- Запрещается эксплуатация светильника с повреждённым рассеивателем.
- Запрещается самостоятельно производить разборку, ремонт или модификацию светильника. В случае возникновения неисправности необходимо сразу отключить светильник от питающей сети.
- Светильник прошёл высоковольтное испытание на электрическую прочность изоляции на основании требований ГОСТ Р МЭК 60598-1.
- Запрещается накрывать светильник теплоизолирующим материалом.

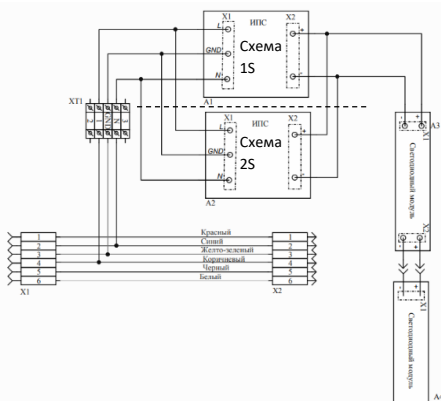
4. Правила эксплуатации и установка

Эксплуатация светильника должна производиться в соответствии с «Правилами технической эксплуатации электроустановок потребителей».

Установку, чистку светильника и замену компонентов производить только при отключенном питании. Очистку рассеивателя светильника производить по мере его загрязнения мягкой тканью, смоченной в мыльном растворе.

Светильники на полупроводниковых источниках света (светодиодах) относятся к малоопасным твердым бытовым отходам и утилизируются в соответствии с ГОСТ Р 55102-2012.

5. Схема электрическая



Количество светильников в линии в зависимости от мощности

Мощность светильника	Количество светильников в линии, шт (номинальное напряжение по ГОСТ 29322-2014) 230 В
до 20Вт	23
20 - 30Вт	15
40Вт	11
50Вт	9
60Вт	7
70Вт	6
70 - 80Вт	5

6. Условия гарантии

- 6.1. Завод-изготовитель обязуется безвозмездно отремонтировать или заменить светильник, вышедший из строя не по вине покупателя в условиях нормальной эксплуатации, в течение гарантийного срока.
- 6.2. Светильник является обслуживаемым прибором. При установке светильника необходимо предусмотреть возможность свободного доступа для его обслуживания или ремонта. Завод-производитель не несет ответственности и не компенсирует затраты, связанные со строительными-монтажными работами и наймом специальной техники при отсутствии свободного доступа к светильнику для его обслуживания или ремонта.
- 6.3. Гарантийный срок – 60 месяцев с даты поставки светильника.
- 6.4. Гарантийные обязательства не признаются в отношении изменения оттенков окрашенных поверхностей и пластиковых частей в процессе эксплуатации.
- 6.5. Световой поток в течение гарантийного срока сохраняется на уровне не ниже 90% от заявляемого номинального светового потока, значение коррелированной цветовой температуры и область допустимых значений коррелированной цветовой температуры в течение гарантийного срока - согласно приведенным в ГОСТ Р 54350.
- 6.6. Гарантия сохраняется в течение указанного срока при условии, что сборка, монтаж и эксплуатация светильников производится специально обученным техническим персоналом и в соответствии с паспортом на изделие.
- 6.7. Срок службы светильников в нормальных климатических условиях при соблюдении правил монтажа и эксплуатации составляет 12 лет (105 000 часов). Световой поток в течении срока службы сохраняется на уровне не ниже 70% от заявляемого номинального светового потока.
- 6.8. Производитель оставляет за собой право вносить изменения в конструкцию и комплектации изделия и усовершенствования, не ухудшающие технические характеристики изделия, в любое время и без предварительного уведомления. Производитель не несет ответственности за возможные опечатки и ошибки, возникшие при печати.
- 6.9. Хранение и транспортировка. Светильники должны храниться в закрытых сухих, проветриваемых помещениях при температуре от -40 до +50°C и относительной влажности не более 80%. Не допускать воздействия влаги. Транспортировать в упаковке производителя любым видом транспорта при условии защиты от механических повреждений и непосредственного воздействия атмосферных осадков.

ПАСПОРТ FG 60

СВЕТИЛЬНИК СВЕТОДИОДНЫЙ ЛИНЕЙНЫЙ



Группа компаний «Фарос»
Россия, 432071, Ульяновск
ул. Гончарова, 23/11
8 800 350 48 47
info@faros.ru
www.faros.ru



Информация, представленная в данном паспорте, является собственностью ООО «Техника» [ГК «Фарос»]. Запрещено копирование и тиражирование паспорта целиком либо его частей в любом формате без письменного разрешения компании ООО «Техника» [ГК «Фарос»].

1. Назначение и общие сведения

Светильник линейный на полупроводниковых источниках света (светодиодах) предназначен для освещения торговых залов, офисных и складских помещений.

Светильники могут быть смонтированы в единую световую линию при помощи линейных соединений (в комплекте).

Источник света, содержащийся в светильнике, может быть заменен только производителем или его сервисным агентом.

Светильник соответствует требованиям ТР ТС 004/2011 «О безопасности низковольтного оборудования», ТР ТС 020/2011 «Электромагнитная совместимость технических средств», ТР ЕАЭС 037/2016 «Об ограничении применения опасных веществ в изделиях электротехники и радиоэлектроники».

2. Основные технические характеристики

Габаритные размеры, Д x Ш x В, мм	1550 x 60 x 80 (83)
Масса нетто, кг	2,9 / 3,3
Предельный диапазон входных напряжений, В1	176-264
Частота, Гц	50
Коэффициент мощности	>0,95
Класс светораспределения по ГОСТ Р 54350	П
Тип кривой силы света по ГОСТ Р 54350	Д
Индекс цветопередачи, CRI	>80
Пульсация светового потока, %	<2
Класс защиты от поражения электрическим током	1
Срок службы светильников, часов	105 000
Степень защиты светильника от воздействия окружающей среды по ГОСТ 14254-2015 (IEC 60529:2013)	IP54 ²
Группа условий эксплуатации в части взаимодействия механических факторов по ГОСТ 17516.1-90	M3
Климатическое исполнение	УХЛ3.1
Рабочий температурный режим, С°	От -20 до +40
Материал рассеивателя	Полистирол
Материал корпуса	Алюминий
Цвет корпуса	Серый
Текстура покрытия корпуса	Матовый

¹Питающая сеть должна быть защищена от коммутационных и грозовых импульсных помех. Качество электроэнергии должно соответствовать ГОСТ 32144.

²При сборке в единую световую линию, с установленными торцевыми крышками и линейным соединением.

Расшифровка маркировки светильника (пример)

FG 60	70W ³	5000K ³	Опал ³
Серия	Мощность светильника, Ватт	Цветовая температура, Кельвин	Тип рассеивателя

³В зависимости от исполнения

Габаритные размеры светильника

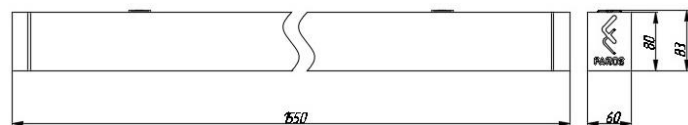
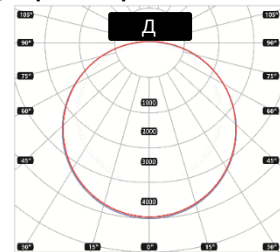
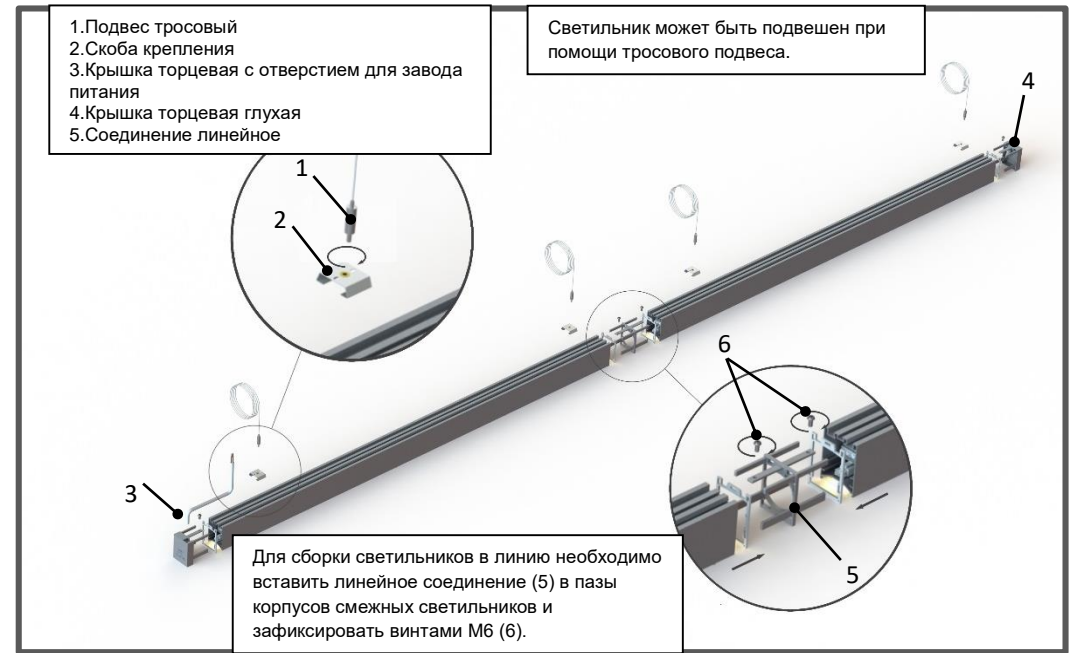


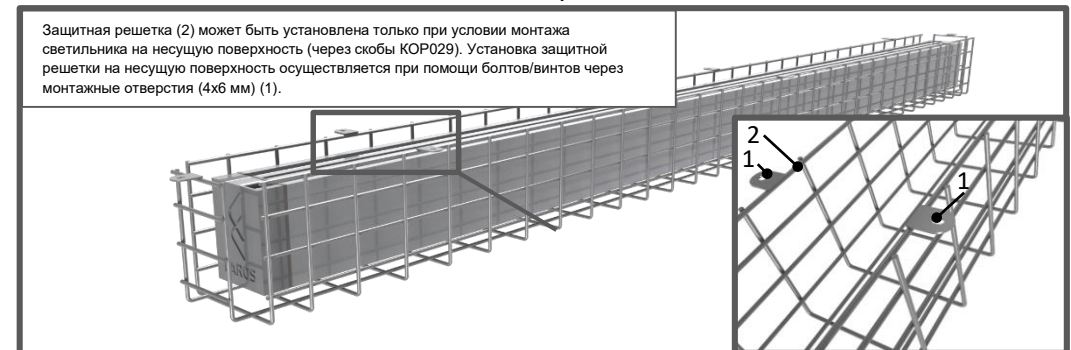
Диаграмма кривой силы света



Сборка светильников в линию и монтаж при помощи тросовых подвесов



Монтаж защитной сетки



Комплектация

- светильник - 1 шт.;
- паспорт - 1 шт.;
- упаковка - 1 шт.;
- соединение линейное (АКС019) - 1 шт.;
- скоба крепления (КОР029) - 2 шт.

Дополнительная комплектация

- подвес тросовый М4 микролифт (1,5м) (АКС002).;
- крышка торцевая (АКС017) - 1 шт.;
- крышка торцевая глухая (АКС018) - 1 шт.;
- решетка защитная (АКС066) - 1 шт.

3. Светотехнические характеристики светильника

Модель светильника	Тип рассеивателя	Мощность, Вт	Световой поток, Лм ⁴	Эффективность, лм/Вт
FG 60 45W	микропризма	45	5860	130
	опал		5500	122
	фрозен		6100	136
FG 60 60W	микропризма	60	7980	133
	опал		7470	125
	фрозен		8250	138
FG 60 70W	микропризма	70	9110	130
	опал		8540	122
	фрозен		9450	135

⁴световой поток указан для цветовой температуры 5000К