

3. Указания по технике безопасности

- Запрещается обслуживание светильника под напряжением.
- Запрещается эксплуатация светильника без защитного заземления.
- Рабочее положение светильника должно исключать возможность смотреть на источник света с расстояния менее 0,5 м.
- Запрещается эксплуатация светильника с повреждённым рассеивателем.
- Запрещается самостоятельно производить разборку, ремонт или модификацию светильника. В случае возникновения неисправности необходимо сразу отключить светильник от питающей сети.
- Светильник прошёл высоковольтное испытание на электрическую прочность изоляции на основании требований ГОСТ Р МЭК 60598-1.
- Запрещается накрывать светильник теплоизолирующим материалом.

4. Правила эксплуатации и установка

Эксплуатация светильника должна производиться в соответствии с «Правилами технической эксплуатации электроустановок потребителей».

Установку, чистку светильника и замену компонентов производить только при отключенном питании. Очистку рассеивателя светильника производить по мере его загрязнения мягкой тканью, смоченной в мыльном растворе.

Светильники на полупроводниковых источниках света (светодиодах) относятся к малоопасным твердым бытовым отходам и утилизируются в соответствии с ГОСТ Р 55102-2012.

5. Условия гарантии

6.1. Завод-изготовитель обязуется безвозмездно отремонтировать или заменить светильник, вышедший из строя не по вине покупателя в условиях нормальной эксплуатации, в течение гарантийного срока.

6.2. Светильник является обслуживаемым прибором. При установке светильника необходимо предусмотреть возможность свободного доступа для его обслуживания или ремонта. Завод-производитель не несёт ответственности и не компенсирует затраты, связанные со строительными работами и наймом специальной техники при отсутствии свободного доступа к светильнику для его обслуживания или ремонта.

6.3. Гарантийный срок – 60 месяцев с даты поставки светильника.

6.4. Гарантийные обязательства не признаются в отношении изменения оттенков окрашенных поверхностей и пластиковых частей в процессе эксплуатации.

6.5. Световой поток в течение гарантийного срока сохраняется на уровне не ниже 90% от заявляемого номинального светового потока, значение коррелированной цветовой температуры и область допустимых значений коррелированной цветовой температуры в течение гарантийного срока - согласно приведённым в ГОСТ Р 54350.

6.6. Гарантия сохраняется в течение указанного срока при условии, что сборка, монтаж и эксплуатация светильников производится специально обученным техническим персоналом и в соответствии с паспортом на изделие.

6.7. Срок службы светильников в нормальных климатических условиях при соблюдении правил монтажа и эксплуатации составляет 12 лет (105 000 часов). Световой поток в течении срока службы сохраняется на уровне не ниже 70% от заявляемого номинального светового потока.

6.8. Производитель оставляет за собой право вносить в конструкцию и комплектацию изделия изменения и усовершенствования, не ухудшающие технические характеристики изделия, в любое время и без предварительного уведомления. Производитель не несет ответственности за возможные опечатки и ошибки, возникшие при печати.

6.9. Хранение и транспортировка. Светильники должны храниться в закрытых сухих, проветриваемых помещениях при температуре от -40 до +50°C и относительной влажности не более 80%. Не допускать воздействия влаги. Транспортировать в упаковке производителя любым видом транспорта при условии защиты от механических повреждений и непосредственного воздействия атмосферных осадков.

ПАСПОРТ

FG 55 2x55/75/100W

СВЕТИЛЬНИК СВЕТОДИОДНЫЙ НАКЛАДНОЙ



FAROS



Сделано в России
Made in Russia



Группа компаний «Фарос»
Россия, 432071, Ульяновск
ул. Гончарова, 23/11
+8 800 350 48 47
info@faros.ru
www.faros.ru



Информация, представленная в данном паспорте, является собственностью ООО «Техника» [ГК «Фарос»]. Запрещено копирование и тиражирование паспорта целиком либо его частей в любом формате без письменного разрешения компании ООО «Техника» [ГК «Фарос»].

1. Назначение и общие сведения

Светильник накладной на полупроводниковых источниках света (светодиодах) предназначен для освещения производственных и складских помещений, торговых залов, АЗС, авто и ж/д вокзалов.

Отличительной особенностью этой серии светильников является его герметичность, возможность установки на поворотный кронштейн.

Источник света, содержащийся в светильнике, может быть заменен только производителем или его сервисным агентом.

Светильник соответствует требованиям ТР ТС 004/2011 «О безопасности низковольтного оборудования», ТР ТС 020/2011 «Электромагнитная совместимость технических средств», ТР ЕАЭС 037/2016 «Об ограничении применения опасных веществ в изделиях электротехники и радиоэлектроники».

2. Основные технические характеристики

| | |
|---|-----------------------|
| Габаритные размеры, Д x Ш x В, мм | 1576/1276 x 120 x 190 |
| Масса нетто (два светильника в сборе ,скоба крепления), кг | 9/7 |
| Предельный диапазон входных напряжений, В ¹ | 176-264 |
| Частота, Гц | 50 |
| Коэффициент мощности | >0,95 |
| Класс светораспределения по ГОСТ Р 54350 | П |
| Тип кривой силы света по ГОСТ Р 54350 | Д |
| Индекс цветопередачи, CRI | >80 |
| Пульсация светового потока, % | <1 |
| Срок службы светильников, часов | 105 000 |
| Класс защиты от поражения электрическим током | 1 |
| Группа условий эксплуатации в части взаимодействия механических факторов по ГОСТ 17516.1 - 90 | М3 |
| Климатическое исполнение | УХЛ3.1 |
| Диапазон рабочих температур, °С | От -20 до +40 |
| Материал рассеивателя | Поликарбонат |
| Материал корпуса | Алюминий |
| Цвет корпуса | RAL 9006 (серый) |
| Текстура покрытия корпуса | Матовый |

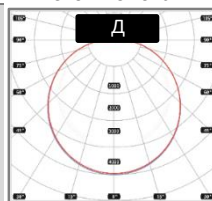
¹Питающая сеть должна быть защищена от коммутационных и грозовых импульсных помех. Качество электроэнергии должно соответствовать ГОСТ 32144.

Расшифровка обозначений на маркировке светильника

FG 55 2x 100W² 5000K² прозрачный² IP65³ с 1БАП²

| | | | | | | |
|-------|---------------------------------|----------------------------|-------------------------------|-------------------------|--|--|
| Серия | Количество светильников в сборе | Мощность светильника, Ватт | Цветовая температура, Кельвин | Тип рассеивателя | Степень защиты от воздействия окружающей среды | Кол-во светильников с аварийным питанием |
| FG 55 | 2x | 100W ² | 5000K ² | прозрачный ² | IP65 ³ | с 1БАП ² |

Диаграмма кривой силы света

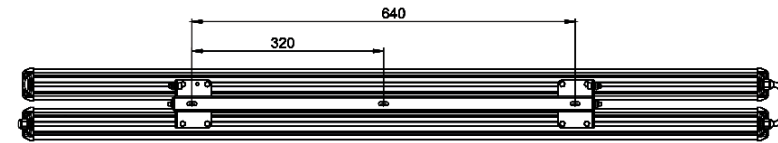
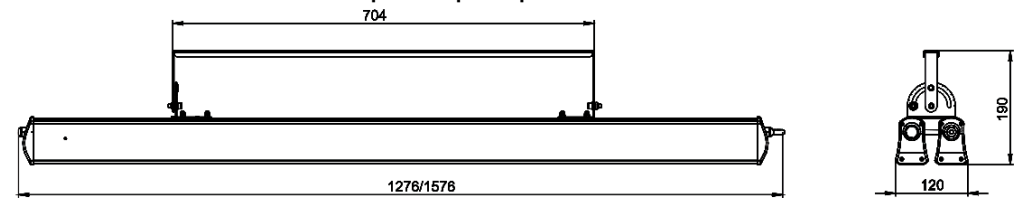


²В зависимости от исполнения, с 1БАП и с 2БАП
³Соответствие ГОСТ 14254-2015 (IEC 60529:2013)

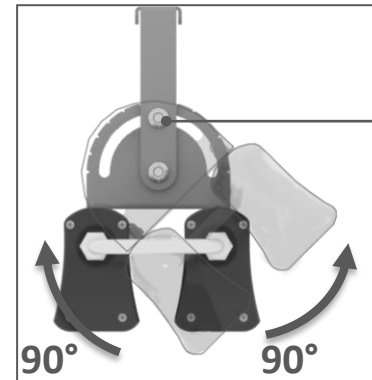
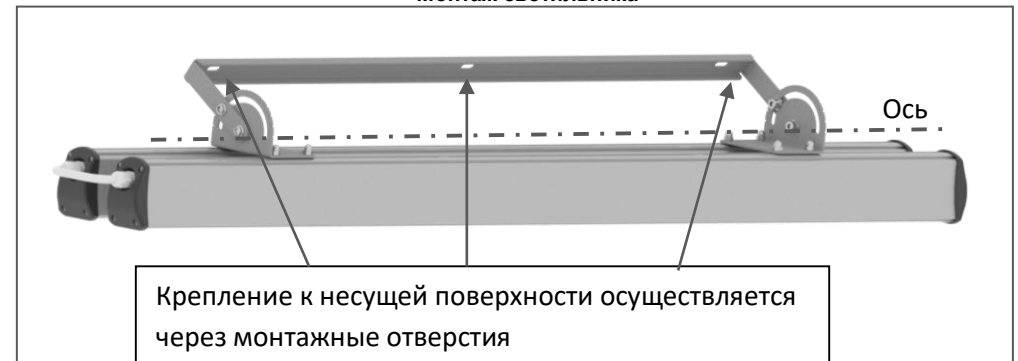
Комплектация

- светильник в сборе - 1 шт.;
- паспорт - 1 шт.;
- упаковка - 1 шт.

Габаритные размеры светильника



Монтаж светильника



3. Основные светотехнические характеристики

| Наименование | Цветовая температура, К | Мощность, Вт | Тип рассеивателя | Световой поток, лм ⁴ | Световая эффективность, лм/Вт |
|--------------|-------------------------|--------------|------------------|---------------------------------|-------------------------------|
| FG 55 2x100W | 2700-6500K | 200 | прозрачный | 27360 | 137 |
| | | | опал | 23910 | 120 |
| FG 55 2x75W | | 150 | прозрачный | 21755 | 145 |
| | | | опал | 18640 | 124 |
| FG 55 2x55W | | 110 | прозрачный | 15670 | 142 |
| | | | опал | 13315 | 121 |

⁴световой поток указан для цветовой температуры в 5000K

Схема электрическая

Схема с разборным соединением (3S) с 1 БАП

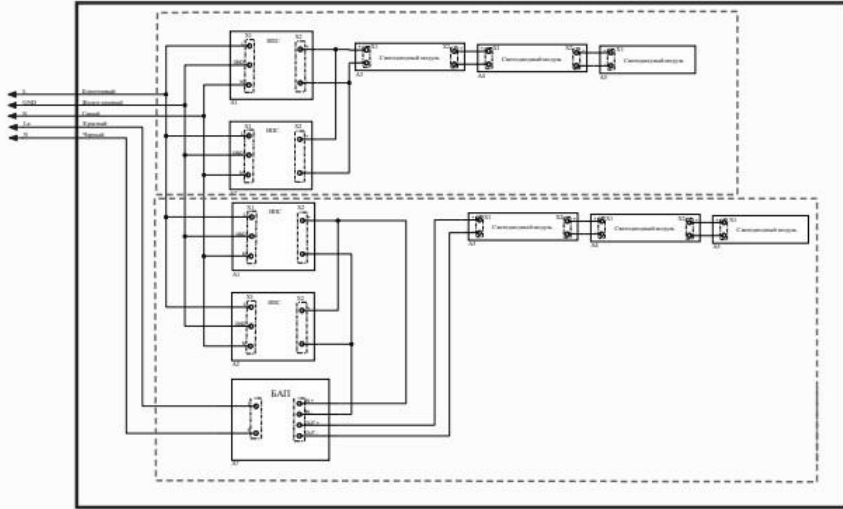


Схема с разборным соединением (4S) с 1 БАП

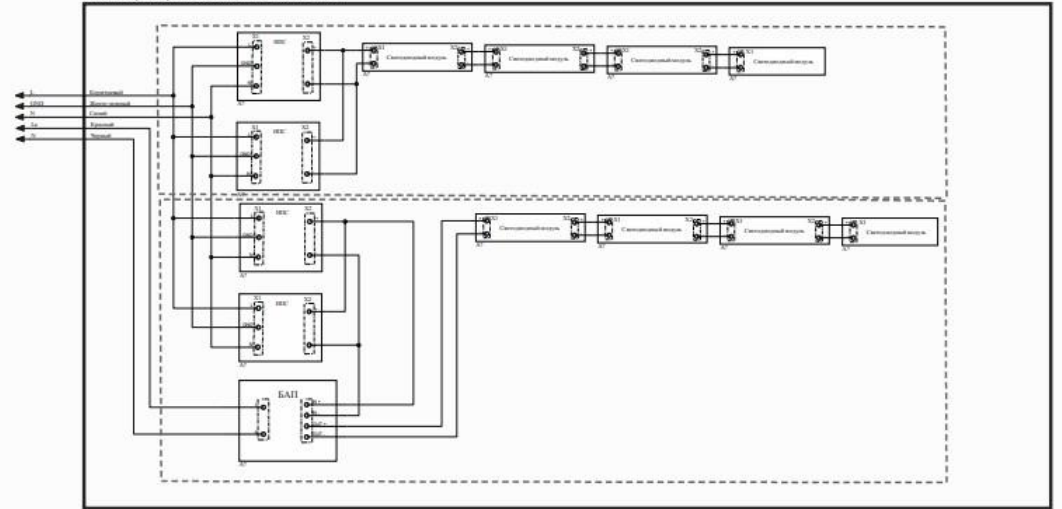


Схема с разборным соединением (3S) с 2 БАП

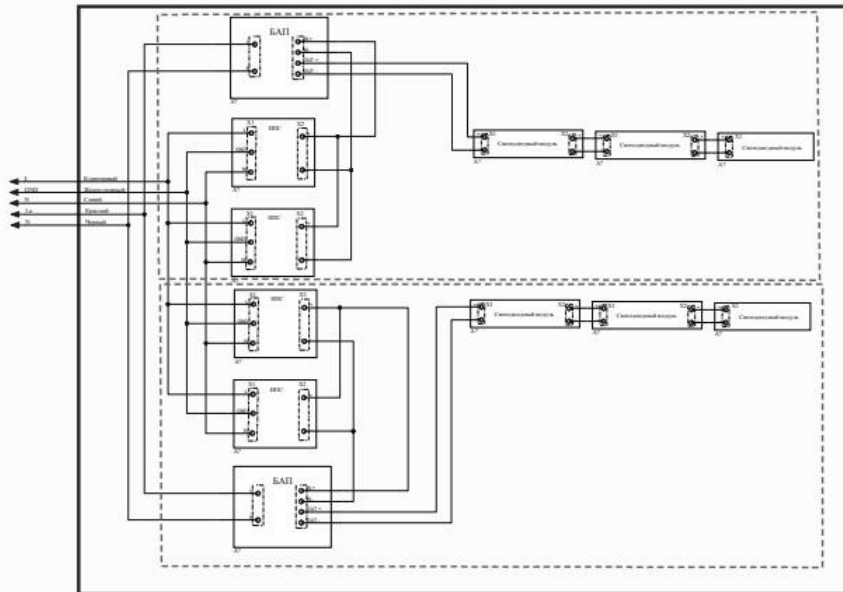


Схема с разборным соединением (4S) с 2 БАП

